

**SHEMA OKNA**

**M 1:20**

**OKNO - GOI - OBR. 2.6 -POZICIJA 10**

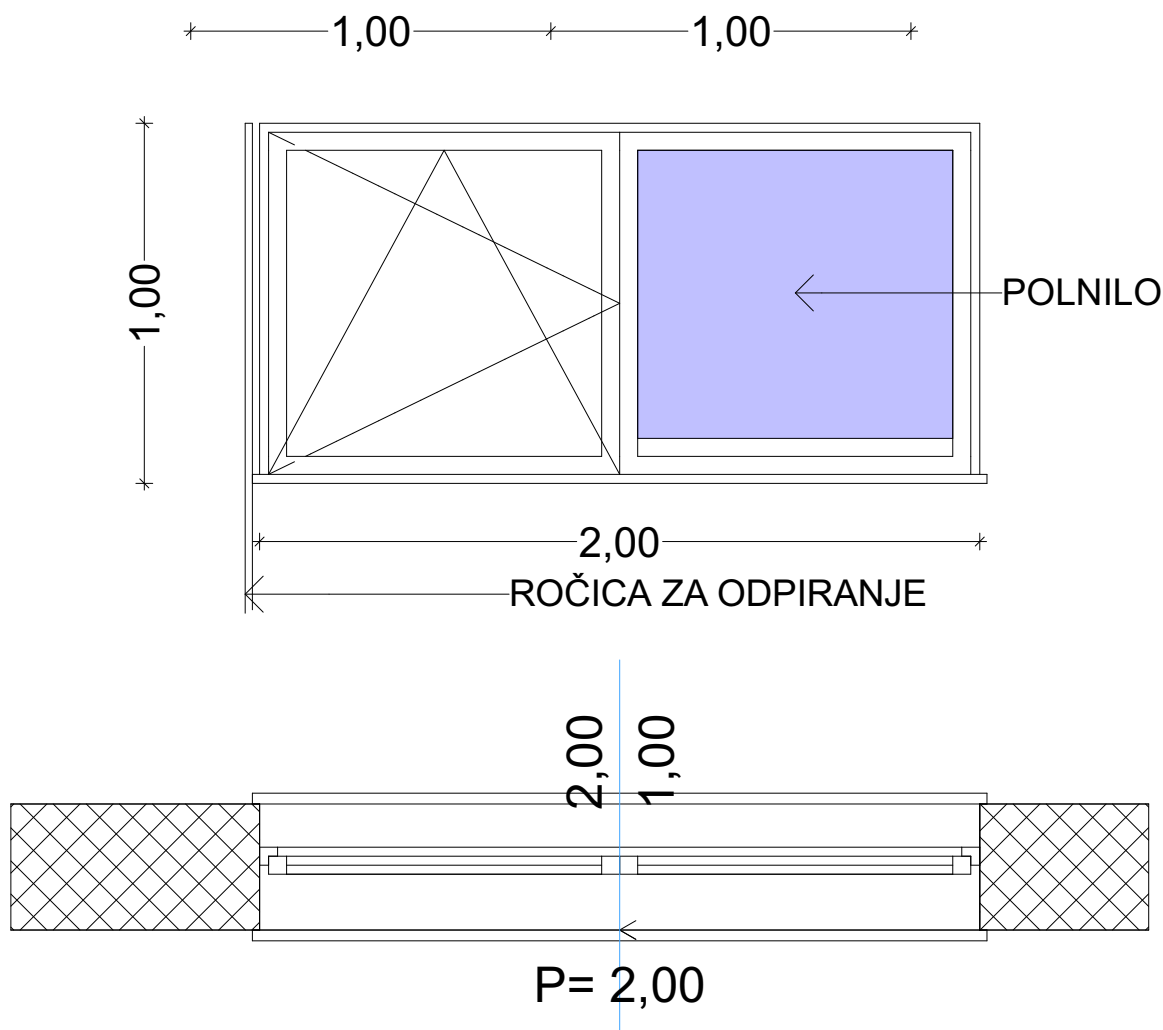
**OPIS OKNA GLEJ POZICIJO 10**

**OPOMBA: VSE MERE JE POTREBNO  
PREVERITI NA OBJEKTU.**

**DETAJLNI IZGLED OKEN SE BO  
DOLOČIL V DELAVNIŠKIH NAČRTIH !**

**DELAVNIŠKE NAČRTE IN DETAJLE  
PRITRDITVE MORA POTRDITI  
PROJEKTANT.**

**KJER BARVANI TOČNO DOLOČENA SE  
BO DOLOČILA PO PREDLOŽITVI  
VZORCEV!**



**SHEMA OKNA**

**M 1:20**

**OKNO - GOI - OBR. 2.6 -POZICIJA 11**

**OPIS OKNA GLEJ POZICIJO 11**

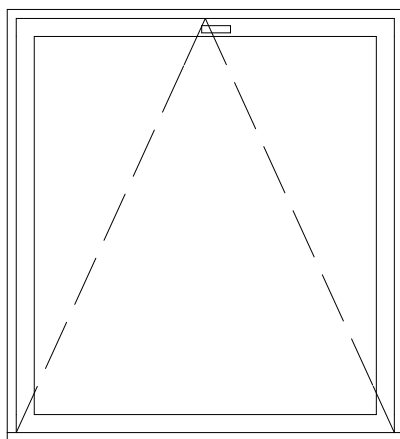
**OPOMBA: VSE MERE JE POTREBNO  
PREVERITI NA OBJEKTU.**

**DETAJNI IZGLED OKEN SE BO  
DOLOČIL V DELAVNIŠKIH NAČRTIH !**

**DELAVNIŠKE NAČRTE IN DETAJLE  
PRITRDITVE MORA POTRDITI  
PROJEKTANT.**

**KJER BARVANI TOČNO DOLOČENA SE  
BO DOLOČILA PO PREDLOŽITVI  
VZORCEV!**

1,10



1,20

P= 0,80



1,10

1,20

**SHEMA OKNA**

**M 1:20**

**OKNO - GOI - OBR. 2.6 -POZICIJA 12**

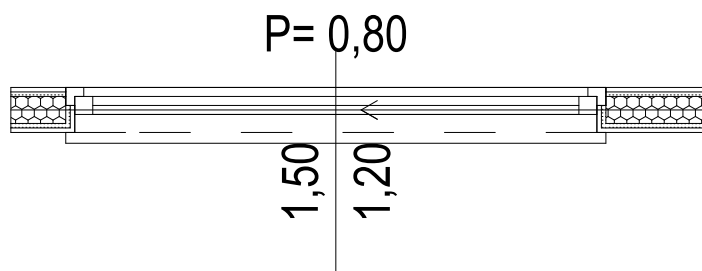
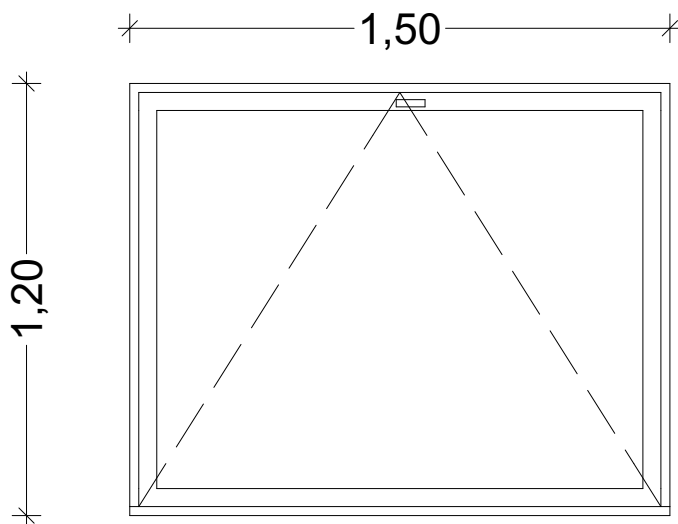
**OPIS OKNA GLEJ POZICIJO 12**

**OPOMBA: VSE MERE JE POTREBNO  
PREVERITI NA OBJEKTU.**

**DETAJLNI IZGLED OKEN SE BO  
DOLOČIL V DELAVNIŠKIH NAČRTIH !**

**DELAVNIŠKE NAČRTE IN DETAJLE  
PRITRDITVE MORA POTRDITI  
PROJEKTANT.**

**KJER BARVANI TOČNO DOLOČENA SE  
BO DOLOČILA PO PREDLOŽITVI  
VZORCEV!**



**SHEMA OKNA**

**M 1:20**

**OKNO - GOI - OBR. 2.6 -POZICIJA 13**

**OPIS OKNA GLEJ POZICIJO 13**

**OPOMBA: VSE MERE JE POTREBNO  
PREVERITI NA OBJEKTU.**

**DETAJLNI IZGLED OKEN SE BO  
DOLOČIL V DELAVNIŠKIH NAČRTIH !**

**DELAVNIŠKE NAČRTE IN DETAJLE  
PRITRDITVE MORA POTRDITI  
PROJEKTANT.**

**KJER BARVANI TOČNO DOLOČENA SE  
BO DOLOČILA PO PREDLOŽITVI  
VZORCEV!**

